

Cree® Pathway

Pollararmaturen Pathway är den senaste lösningen belysningsarmaturer för lågt monterade ljuskällor från amerikanska Cree.

Att användas inom t ex gångvägar, anslutnings och omgivningsvägar vid byggnader. Designen blandas med en avskalad arkitektonisk stil, och tack vare de tre storlekarna, erbjuds maximal flexibilitet i utformningen och ljusdesign.

Nu uppgraderad med 4:e generationens NanoOptic™ teknologi.

Kort fakta

- ✓ Bästa ekonomi över livscykeln
- ✓ Energi- och energieffektiv
- ✓ Trygg armatur - lång livslängd, robust konstruktion och enkelt underhåll

Egenskaper

- ✓ Marknadsledande design och prestanda
- ✓ 4:e generationens LED modul
- ✓ L70 150 000 timmar (25°C) enl ISNA LM80-08
- ✓ Anpassningsbara ljusbilder med Nano Optic™
- ✓ Enkel att montera med adapter för MEAG 108/700

Användningsområden

- ✓ Gångvägar
- ✓ Fastighetsnära miljöer
- ✓ Köpcenter
- ✓ Bostäder



Pathway är belysningsarmaturer utrustade med senaste LED tekniken och utformade för att ge större färgåtergivning och jämnhet i applikationen än traditionella ljuskällor, för användningsområden som gångvägar, och fastighetsnära miljöer vid kontor, bostäder eller köpcenter.

För bästa förhållande mellan komfort, prestanda och ekonomi väljer du vilken färgtemperatur du vill ha på ljuset från armaturen (varm, normal och kallvit).

SPECIFIKATION

Modell	Pathway 45	Pathway 90	Pathway 2.4
Allmänt			
Antal LED	18	18	18
NanoOptic™ ljusmotor	1x18 LED	1x18 LED	1x18 LED
Effekt (W) 13	24	24	24
15	38	38	38
17	-	-	-
Ljusflöde 13 FS 760/743	1 500/1 316	1 500/1 316	1 500/1 316
15 FS 760/743	1 950/1 711	1 950/1 711	1 950/1 711
17 FS 760/743			
50 000h LMF @ -20°C/25°C (13)*		1,03 / 0,91	
50 000h LMF @ -20°C/25°C (15)*		1,03 / 0,90	
50 000h LMF @ -20°C/25°C (17)*		1,01 / 0,88	
L70 @ 25°C* 13	> 150 000	> 150 000	> 150 000
L70 @ 25°C* 15	92 000	92 000	92 000
L70 @ 25°C* 17		128000	122 000
Vikt kg	5,3	7,0	12,0

Övrigt

Färgtemperatur 5700°K, 4000°K, 3500°K

Livslängd (L70) Validerat enligt IESNA LM80-08

Optik

PR optik Mediumstrålande för gata och parkering

AC optik Asymmetrisk för parkering

QVM optik Rundstrålande

Övriga tillgängliga ljusbilder se www.nordicled.com eller kontakta Nordic LED

Konstruktion och material

Låg-koppar haltigt aluminium

Ytbehandling Colorfast Delta Guard™

Lamphus Armaturhus av gjutet aluminium

Kylelement AirFlow™ technology av strängpressat aluminium

LED driver

Inbyggd hög-prestanda LED driver

Garanti

LED 5 år

LED driver 5 år

Armaturhus 10 år

Ljuspstanda

Ljuspstanda verifierad enl IESNA LM79-08

Ljusfiler Ja, framtagna av fristående testinstitut

Light pollution 0%, Approved by Dark Skyes Association

Installation

Spänning 230V AC

Drifttemperatur -40°C - +55°C

Montering Adapter för montage i stolpfundament (se tillval)

Ingjutning av fästbult i betongplint

Vandalklass IK08

IP klass IP66

Service & montage

- Enkel kabelanslutning
- Enkelt byte av NanoOptic™ ljusmodul
- Enkelt byte LED driver

Normer &

IEC 62471, EN 60825-1, EN60598-1-2-3,

Certifieringar

IESNA LM79-08, IESNA LM80-08
EN 13201-2, ISO9227:1993, 5000h

Märkning CE, RoHS, IDA, WEE

Färg Silver, Svart eller vit

Tillverkare Ruud Lighting Inc, WI, USA

Ruud Lighting a company of Cree Inc

* För mer information om bibehållningsfaktorer, se Nordic LED/BetaLED TD 13 dokument

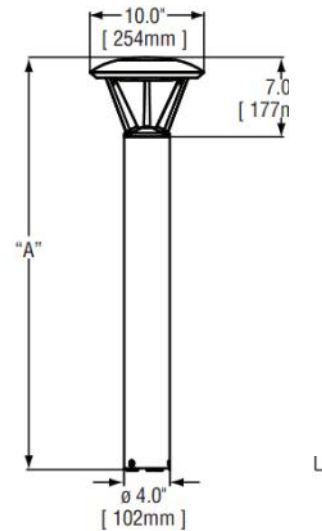




Mått **Pathway**

"A" - mått

Pathway 45	45cm
Pathway 90	90cm
Pathway 2.4	240cm

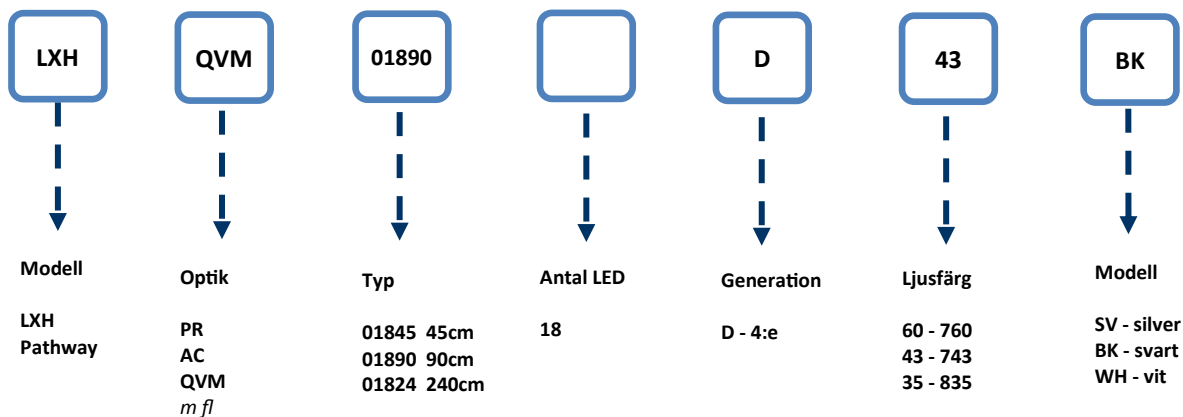


Tillval	Beskrivning	Kommentar	Tillgänglig till
NL108/700	Adapter till MEAG 108/700 fundament	För MEAG E7778231 eller motsvarande	Pathway 45 & 90
NL108/700_Maxi	Adapter till MEAG 108/700 fundament	För MEAG E7778231 eller motsvarande	Pathway 2.4
	För andra monteringsalternativ kontakta Nordic LED 0340-77 90 01		

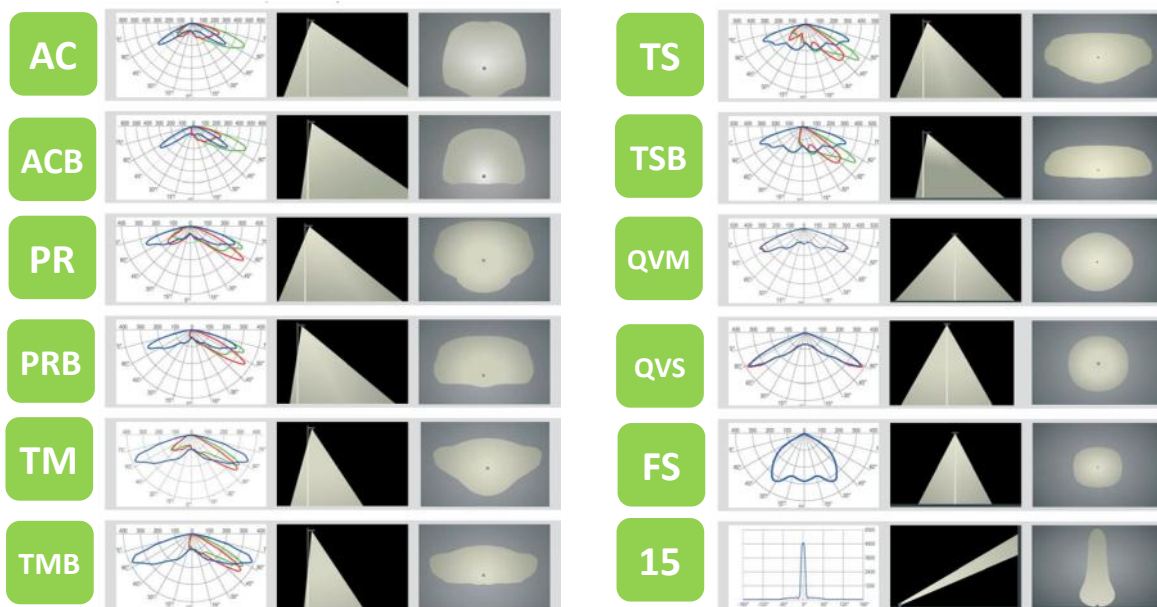
Beställningsnummer

LXHQVM01809D43BK

BetaLED Pathway QVM-optic 90 cm 4K Svart



Urval av tillgängliga NanoOptic™ ljusbilder



Nordic LED AB

Honungsgatan 11 | 432 95 Varberg
 Tel +46 340 77 90 01 | Fax +46 340 77 90 04
 www.nordicled.com | info@nordicled.com